

PVI-110.0

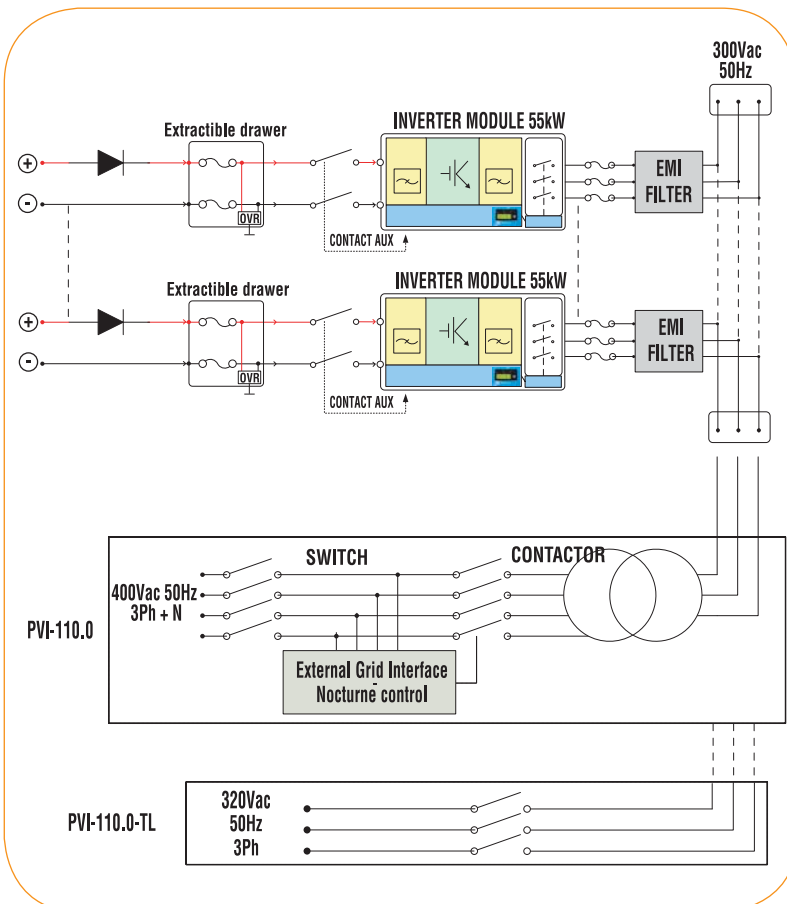
Description Générale Modèle Centralisé PVI-110.0-FR PVI-110.0-TL-FR

LES AVANTAGES D'AURORA

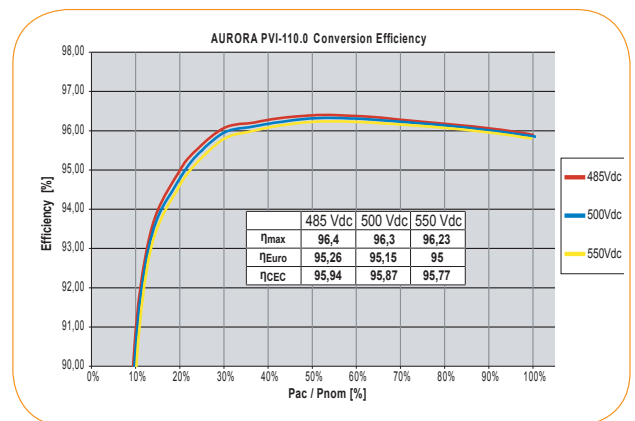
- Architecture modulaire réalisée avec des modules de conversion indépendants de 55kW
- Flexibilité du système avec possibilité de configurer les modules en mode Master/Slave (modules en parallèles) ou Multi-Master (modules indépendant).
- Nouvelles capacités électrolytiques pour augmenter la durée de vie et la fiabilité.
- Réduction des effets lors d'une panne. Dans le cas d'une panne d'un composant, au maximum 55kW seront perdus.
- Augmentation de l'énergie produite, rendement augmenté de +0,5% par rapport à la précédente génération ($\eta_{pk} = \text{PVI-110.0-TL} = 98,0\%$).
- Réduction du bruit acoustique grâce à des fréquence de commutation plus élevées (18kHz).
- Tension maximale d'entrée jusqu'à 1000Vdc, flexibilité des études de faisabilité et réduction des pertes liées à la distribution pour les champs photovoltaïques de grande étendue.
- Câbles de liaison et protections inclus, Accessoires de connection complets.
- Schéma de câblage simplifié, accessibilité en face avant de tous les connectiques AC et DC.
- Facilité d'installation et procédure de maintenance. Tiroirs mobiles en face avant pour la distribution DC et l'alimentation auxiliaire, ainsi qu'aux modules de conversion assurant une totale accessibilité aux parties critiques durant l'installation, la maintenance et les dépannages.
- Fonctions de gestion du réseau pour une large gammes de champs photovoltaïque. Support statique du réseau au travers de la compensation de la puissance réactive, consignes de réglage de la puissance active et réactive. Support dynamique du réseau : dispositif LVRT (Low Voltage Ride Through). Toutes les fonctions sont en concordance avec la directive BDEW medium-voltage.
- Egalement disponible sans transformateur d'isolement (version TL) pour connection au réseau HTA au travers d'un transformateur MT dédié.
- Technologie permettant de mettre plusieurs onduleurs sans transformateur en parallèle sur un même réseau HTA au travers d'un seul transformateur.



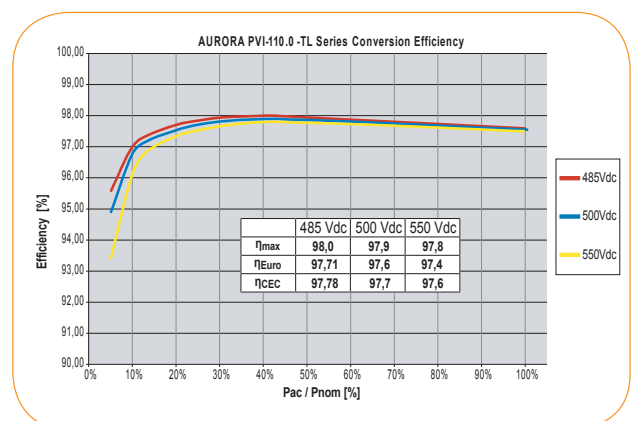
SCHÉMA FONCTIONNEL - 110KW



AURORA PVI-110.0 EFFICIENCY



AURORA PVI-110.0-TL EFFICIENCY



CHARACTERISTIQUES	PVI-110.0-FR	PVI-110.0-TL-FR
PARAMETRES D'ENTREE		
Puissance nominale d'entrée [kWp]	112,8	112,8
Puissance maximum conseillée [kWp]		
Totale (en mode master slave)	118	118
Par canal (en mode multi-master)	59	59
Tension maximum d'entrée admise [Vdc]	1000	1000
Plage de tension d'entrée MPPT ⁽¹⁾ [Vdc]	485 - 850	485 - 850
Nombre de MPPT indépendant		
Configuration multi-master	2	2
Configuration multi-master/slave	na	na
master/slave	1	1
Courant d'entré maximum [Adc]	246	246
Mode Multi-master (chaque module)	123	123
Bruit de tension d'entrée	< 3%	< 3%
Nombre d'entrée DC disponible	2	2
Section maximum du câble DC d'entrée (chaque polarité) ⁽²⁾	1x185mmq + 1x300mmq (M10)	1x185mmq + 1x300mmq (M10)
EQUIPEMENT STANDARD - ENTREE		
Contrôl d'isolation	Oui , par alarme	Oui , par alarme
Protections DC intégrées		
Polarité inverse et protection actuelle backfeed (chaque entrée)	Oui , par diodes séries	Oui , par diodes séries
Fusible d'entrée Protection surintensité ⁽³⁾ (chaque entrée / chaque polarité)	125A/1000V	125A/1000V
Interrupteur DC ⁽⁴⁾ (chaque entrée, monitorée)	200A/1000V	200A/1000V
Protection surtension d'entrée ⁽⁵⁾ (monitorée)	Oui	Oui
PARAMETRES DE SORTIES		
Puissance nominale de sortie AC, PACnom [jusque 50°C, kW]	110	110
Courant nominal de sortie AC [Arms]	162	202
Gamme de tension de sortie AC [Vrms]	3 x 400 +/-15%	3 x 320 +/-20%
Fréquence nominale AC [Hz]	50 / 60	50 / 60
Facteur de puissance nominal / Plage de réglage [cos φ]	1 / -0,95...+0,95 (@ Pac nominale)	1 / -0,95...+0,95 (@ Pac nominale)
Courant Harmonique AC [THD%] ⁽⁶⁾	< 3% (@ Pac nominale)	< 3% (@ Pac nominale)
Fréquence de découpage de l'onduleur [kHz]	18	18
Section câbles Max AC en sortie (chaque phase)	1x95mmq (M8)	2x300mmq (M12)
EQUIPEMENT STANDARD - SORTIE		
Contacteur AC (déconnexion de nuit)	Oui	Non
Disjoncteur sortie AC (Disjoncteur de type Magnétothermique) / Pouvoir de coupure [kA] (* 300Vac coté transformateur)	Oui / 50kA	Oui / 50kA
Protection surtension AC (puissance et entrée auxiliaire)	Oui	Oui
RENDEMENT ET CONVERSION⁽⁷⁾		
Rendement Peak %	96,40%	98,00%
Rendement Euro %	95,20%	97,71%
Rendement CEC %	95,90%	97,78%
Paramètres et Environments		
Niveau de protection de l'onduleur (selon EN 60529)	IP20	IP20
Gamme de Temperature	-10°C...+50°C	-10°C...+50°C
Ventilation requise air ambiant	2000m³/h	2000m³/h
Humidité relative (sans condensation)	< 95%	< 95%
Altitude maximale au-dessus du niveau de la mer sans déclassement [m] ⁽⁸⁾	1000	1000
Bruit Audible [dBA @ 1mt]	<65	<63
TENSION AUXILIAIRE		
Tension auxiliaire externe (volt)	3x400Vac + N, 50/60Hz	3x400Vac + N, 50/60Hz
Consommation maximum en opération	<0.31% PACnom	<0.24% PACnom
Consommation maximale en fonctionnement (ventilateur ac-box à l'arrêt)	<0.23% PACnom	<0.22% PACnom
Consommation nocturnes [W]	<24W	<19W
COMMUNICATION/ INTERFACE UTILISATEUR		
Communication Port (PC / Datalogger)	1 x RS485 (RS485_USR)	1 x RS485 (RS485_USR)
Communication - String Combiner boxes (PVI-STRINGCOMB)	1 x RS485 (RS485_2)	1 x RS485 (RS485_2)
Remote Communication (option)	WEBLOGGER, PVI-EAC-EVO (Ethernet, GPRS)	WEBLOGGER, PVI-EAC-EVO (Ethernet, GPRS)
Interface utilisateur	2- LIGNES D ECRANS (sur chaque module)	2- LIGNES D ECRANS (sur chaque module)
CHARACTERISTIQUES MECANIQUES		
Dimensions (WxHxD) [mm]	1250 x 1607(*) x 893.5	1250 x 1077 (*) x 893.5
(*) Sortie d Air conduit (non inclus)		
Masse [kg]	900	480
Masse du module de 50kW [kg]	60	60
CERTIFICATIONS		
EMC	EN 61000-6-2, EN 61000-6-4, EN 61000-3-11, EN 61000-3-12	
CE Compliance	Oui	
Grid connection	Enel Ed 1.1/09, BDEW, RD1663/2000	

NOTES:

(1) Vmp_min = 485V @ Vac<=320Vrms and cos φ = 1

(2) Câble avec connection par cosse :

Pour les câbles de section supérieure à 185mm² : utiliser une cosse pour vis diamètre M10 et longueur max 30mm

Pour les câbles de section supérieure à 300mm² : utiliser une cosse pour vis diamètre M10 et longueur max 40mm

(3) Seulement configurations Maître / Esclave et Multi maître /Esclave

(4) Pour la configuration Maître/Slave au-dessus de 110Kw un sectionneur général est nécessaire sur l'entrée DC de l'onduleur

(5) Multi-Master = 1 pour chaque entrée ; Master/Slave & Multi-Master/Slave = 1 pour chaque MPPT

(6) Distorsion tension AC < 2%

(7) Le calcul du rendement n'inclus pas la consommation de l'alimentation auxiliaire, mesure effectuée à Vdc=485V et Vac=320Vrms

(8) Contacter Power one pour des applications à des altitudes plus élevées

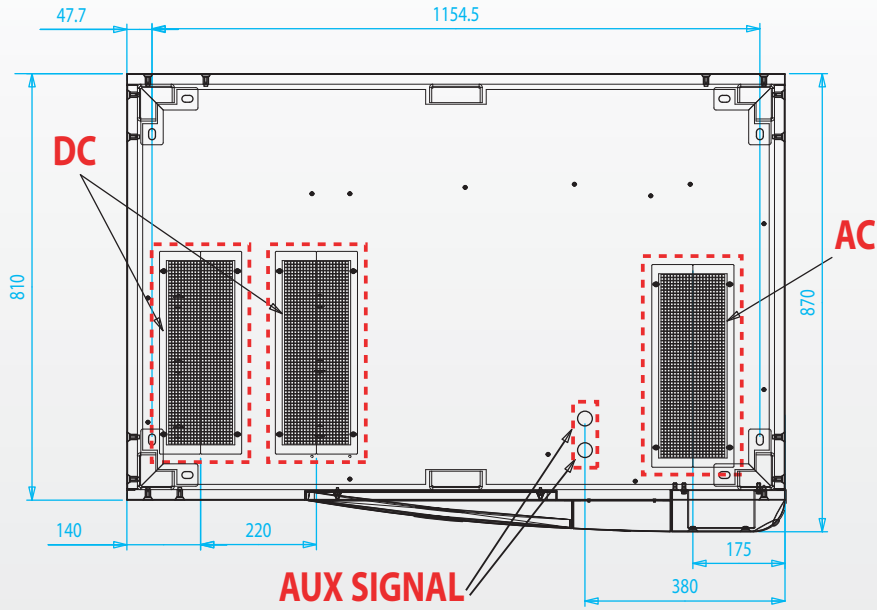
SOMMAIRE DES MODELES

CODE MODÈLE	CONFIGURATION
PVI-110.0	avec transformateur
PVI-110.0-TL	sans transformateur

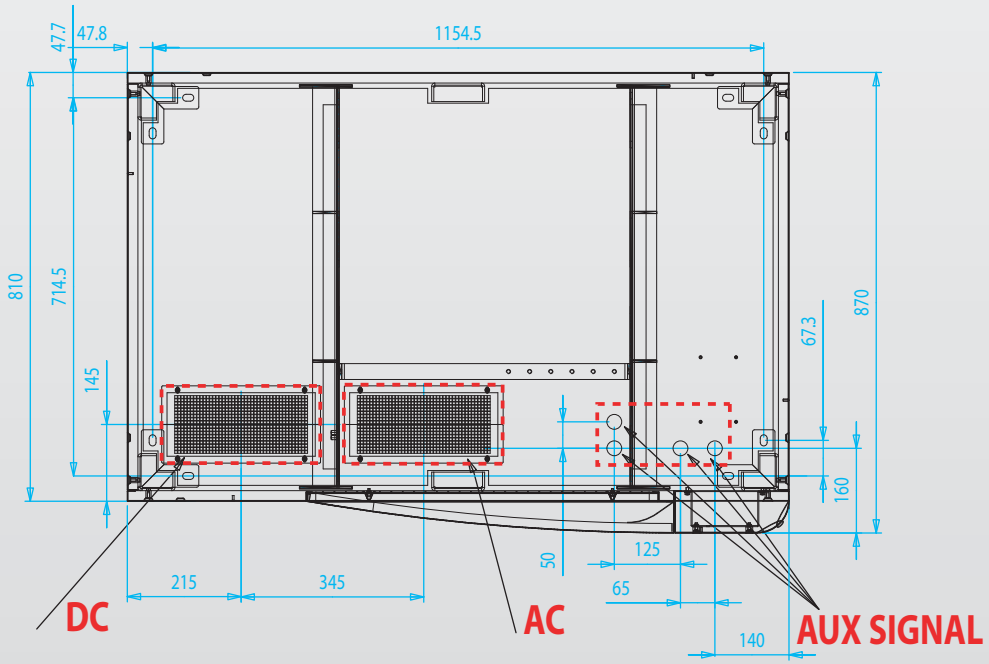
PVI-110.0

FOOTPRINT HOLES FOR DC, AC AND AUX CABLE INPUT

PVI-110.0-TL-FR



PVI-110.0-FR



DETAIL OF THE EXHAUST AIR BACKSIDE OPENINGS



CONFIGURATION PANEL



AC DISTRIBUTION, LV TRAFO-ISOLATED VERSION

