

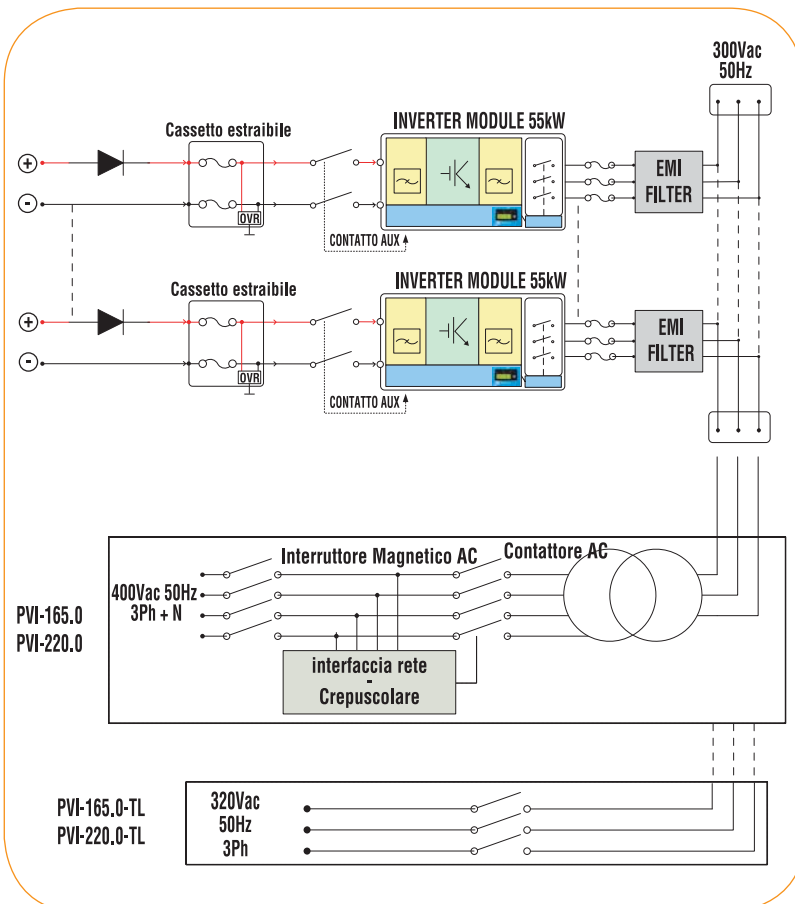
## Specifica Generale Modello Centralizzato PVI-165.0-IT/ PVI-165.0-TL-IT PVI-220.0-IT/PVI-220.0-TL-IT

### I VANTAGGI DI AURORA

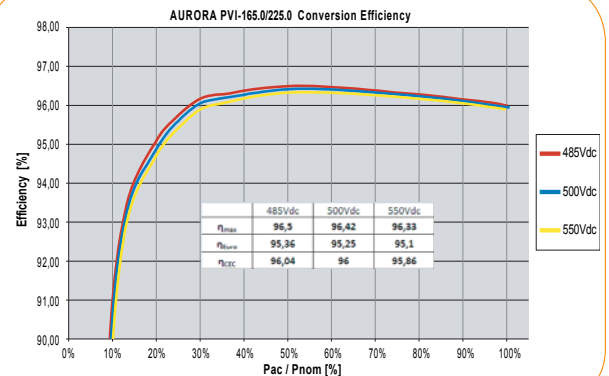
- Configurazione modulare con unità di conversione indipendenti da 55kW.
- Doppio canale di ingresso con opzione "Master-Slave" (moduli in parallelo), oppure "Multi-Master" (moduli indipendenti).
- Nuova unità di conversione "Electrolyte-free" per garantire la massima vita utile.
- Ridotta sensibilità al singolo guasto che riduce la potenza complessiva di soli 55kW.
- Efficienza di picco ed euro-efficienza aumentata dello 0,5% rispetto alla precedente versione ( $\eta_{pk}$  PVI-165.0/220.0-TL=98,0% / 98,0% ).
- Bassissimo rumore acustico, grazie alla elevata frequenza di commutazione (18kHz).
- Tensione di ingresso fino a 1000Vdc: massima flessibilità di configurazione e riduzione delle perdite di distribuzione della potenza DC.
- Distribuzione, protezione e sezionamento DC e AC integrati. Macchina predisposta per il collegamento senza accessori aggiuntivi.
- Accessibilità completa da fronte macchina, sia per gli ingressi DC che l'uscita AC.
- Estrema facilità di montaggio e manutenzione, con moduli estraibili dal frontale (incluso filtri d'aria.) e accesso immediato a tutti i componenti del sistema per le operazioni di ispezione.
- Funzioni di smart grid management per i grandi impianti di produzione: l'inverter contribuisce alla stabilità della rete attraverso funzioni opzionali di compensazione della potenza reattiva, e LVRT capability (Low Voltage Ride Through) in accordo alla direttiva BDEW (media tensione).
- Disponibile versione senza trasformatore di isolamento (versioni TL) per connessione diretta ad una cella di media tensione (con trasf. MT dedicato).
- Per impianti di produzione multi-Inverter, più unità TL sono parallelabili sullo stesso avvolgimento secondario del trasformatore di consegna.



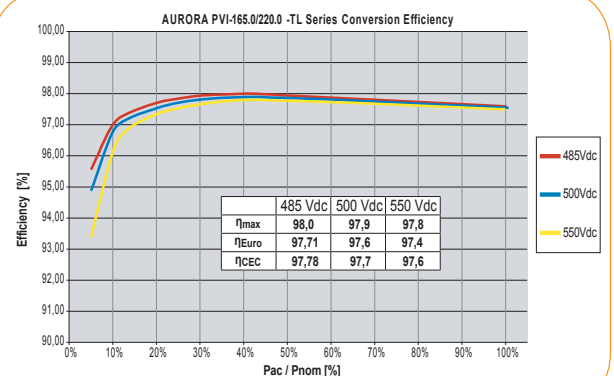
### SCHEMA A BLOCCHI - 165KW-220KW



### AURORA PVI-165.0/220.0 EFFICIENCY



### AURORA PVI-165.0/220.0-TL EFFICIENCY



# PVI-165.0/220.0

CARATTERISTICHE	PVI-165.0-IT	PVI-165.0-TL-IT	PVI-220.0-IT	PVI-220.0-TL-IT
<b>PARAMETRI DI INGRESSO</b>				
Potenza nominale DC	169,2	169,2	225,6	225,6
Potenza massima PV consigliata [kWp]				
Totale (configurazione master/slave)	177	177	236	236
Per canale (configurazione multi-master)	59	59	59	59
Tensione massima di ingresso ammissibile [Vdc]	1000	1000	1000	1000
Campo di tensione MPPT di ingresso <sup>(1)</sup> [Vdc]	485 - 850	485 - 850	485 - 850	485 - 850
Numero di inseguitori MPPT indipendenti				
Configurazione multi-master	3	3	4	4
Configurazione multi-master/slave	2	2	2	2
Configurazione master/slave	1	1	1	1
Massima corrente totale di ingresso [Ade]	369	369	492	492
Configurazione multi-master (per modulo)	123	123	123	123
Ondulazione residua DC	< 3%	< 3%	< 3%	< 3%
Numero di ingressi DC	3	3	4	4
Massima sezione cavi DC (per ogni polarità) <sup>(2)</sup>	2x185mmq + 1x300mmq (M10)	2x185mmq + 1x300mmq (M10)	2x185mmq + 2x300mmq (M10)	2x185mmq + 2x300mmq (M10)
<b>DOTAZIONI DI SERIE - INGRESSO</b>				
Controllo di isolamento lato DC	Si, con allarme	Si, con allarme	Si, con allarme	Si, con allarme
Protezioni lato DC integrate				
Inversione polarità e corrente inversa (per ogni ingresso)	Si, con diodo serie	Si, con diodo serie	Si, con diodo serie	Si, con diodo serie
Fusibili DC <sup>(3)</sup> (per ogni ingresso, entrambi i poli)	125A/1000V	125A/1000V	125A/1000V	125A/1000V
Interruttore-sezionatore sotto carico DC <sup>(4)</sup> (per ogni ingresso)	200A/1000V	200A/1000V	200A/1000V	200A/1000V
Protezione sovratensioni di ingresso <sup>(5)</sup> (con monitoraggio)	si	si	si	si
<b>PARAMETRI DI USCITA</b>				
Potenza nominale AC, PACnom (fino a 50°C, kW)	165	165	220	220
Corrente nominale AC [Arms]	243	303	324	404
Campo di tensione di uscita AC [Vrms]	3 x 400 +/-15%	3 x 320 +/-20%	3 x 400 +/-15%	3 x 320 +/-20%
Frequenza nominale [Hz]	50 / 60	50 / 60	50 / 60	50 / 60
Fattore di Potenza nominale / campo di regolazione [cos φ]	1 / -0.95...+0.95 (@ Pac nominale)	1 / -0.95...+0.95 (@ Pac nominale)	1 / -0.95...+0.95 (@ Pac nominale)	1 / -0.95...+0.95 (@ Pac nominale)
Distorsione corrente AC [THD%] <sup>(6)</sup>	< 3% (@ Pac nominale)	< 3% (@ Pac nominale)	< 3% (@ Pac nominale)	< 3% (@ Pac nominale)
Frequenza di commutazione convertitori [kHz]	18	18	18	18
Massima sezione cavi AC (per fase)	1x185mmq ( M10 )	2x300mmq ( M12 )	1x185mmq ( M10 )	2x300mmq ( M12 )
<b>DOTAZIONI DI SERIE - USCITA</b>				
Contattore AC (distacco notturno del trasformatore)	Si	No	Si	No
Interruttore AC (Magnetotermico) / Potere di interruzione [kA]	Si / 50kA	Si / 50kA	Si / 50kA	Si / 50kA
(*) Lato 300Vac del trasformatore				
Protezione sovratensioni lato AC (ingresso AUX e uscita AC)	Si	Si	Si	Si
<b>RENDIMENTO COMPLESSIVO<sup>(7)</sup></b>				
Rendimento massimo %	96,50%	98,00%	96,50%	98,00%
Rendimento Euro %	95,30%	97,71%	95,30%	97,71%
Rendimento CEC %	96,00%	97,78%	96,00%	97,78%
<b>DATI AMBIENTALI</b>				
Grado di protezione ambientale (secondo EN 60529)	IP20	IP20	IP20	IP20
Temperatura ambiente di esercizio	-10°C...+50°C	-10°C...+50°C	-10°C...+50°C	-10°C...+50°C
Portata d'aria richiesta (immissione)	3000m3/h	3000m3/h	4000m3/h	4000m3/h
Umidità relativa (senza condensazione)	< 95%	< 95%	< 95%	< 95%
Massima altitudine senza derating [mt] <sup>(8)</sup>	1000	1000	1000	1000
Rumore acustico [dBA @ 1mt]	<68	<66	<72	<69
<b>ALIMENTAZIONE AUSILIARIA</b>				
Alimentazione ausiliaria esterna	3x400Vac + N, 50/60Hz	3x400Vac + N, 50/60Hz	3x400Vac + N, 50/60Hz	3x400Vac + N, 50/60Hz
Massimo consumo in funzionamento	<0.3% PACnom	<0.24% PACnom	<0.28% PACnom	<0.24% PACnom
Massimo consumo in funzionamento senza ventole ac-box	<0.23% PACnom	<0.22% PACnom	<0.22% PACnom	<0.22% PACnom
Consumo notturno [W]	<31W	<26W	<38W	<33W
<b>INTERFACCIA COMUNICAZIONE/UTENTE</b>				
Porta di comunicazione (per PC / Datalogger)	1 x RS485 (RS485_USR)	1 x RS485 (RS485_USR)	1 x RS485 (RS485_USR)	1 x RS485 (RS485_USR)
Comunicazione con quadri stringa (PVI-STRINGCOMB)	1 x RS485 (RS485_2)	1 x RS485 (RS485_2)	1 x RS485 (RS485_2)	1 x RS485 (RS485_2)
Comunicazione remota opzionale	WEBLOGGER, PVI-EAC-EVO (Ethernet, GPRS)		WEBLOGGER, PVI-EAC-EVO (Ethernet, GPRS)	
Interfaccia utente	Display a 2 linee (su ciascun modulo)	Display a 2 linee (su ciascun modulo)	Display a 2 linee (su ciascun modulo)	Display a 2 linee (su ciascun modulo)
<b>CARATTERISTICHE MECCANICHE</b>				
Dimensioni (WxHxD) [mm]	1250 x 2116(*) x 893.5	1250 x 1607(*) x 893.5	1250 x 2116(*) x 893.5	1250 x 1607(*) x 893.5
(*) Escluso condotto di uscita				
Peso complessivo [kg]	1200	680	1300	780
Peso modulo 55kW [kg]	60	60	60	60
<b>CERTIFICAZIONI</b>				
EMC	EN 61000-6-2, EN 61000-6-4, EN 61000-3-11; EN 61000-3-12			
Conformità CE	Si			
Connessione alla rete	Guida per le connessioni alla rete Enel Ed 1.1/09, BDEW, RD1663/2000			

## NOTE:

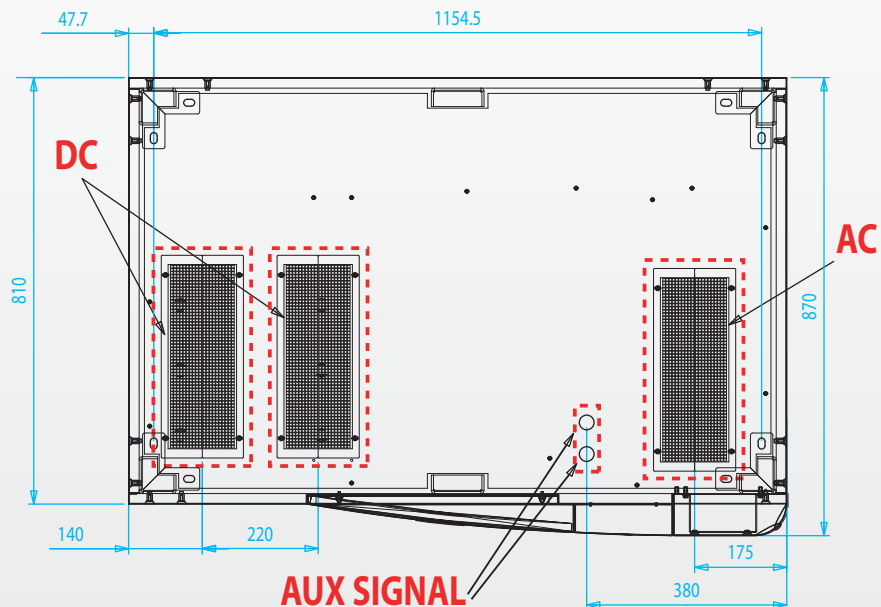
- (1) Vmp\_min = 485V per Vac ≤ 320Vrms e cos φ = 1
- (2) Cavi agganciati con capicorda ad attacco contenuto
- (3) Ingressi per cavo fino a 185mmq; capicorda per vite M10 con largh. massima 30mm.
- (4) Ingressi per cavi fino a 300mmq; capicorda per vite M10 con largh. massima 40mm.
- (5) Solo configurazioni Master/Slave e Multi-Master/Slave
- (6) Per configurazioni M/S oltre 110kW è necessario un sezionatore generale DC a monte dell'inverter
- (7) Multi-Master = 1 per ogni ingresso; Master/Slave e Multi-Master/Slave = 1 per ogni coppia/mppt
- (8) Con distorsione della tensione di rete <2%
- (9) Rendimento di conversione, escluso alimentazione ausiliaria, misurato a Vdc=485V e Vac=320Vrms
- (10) Per altitudini superiori contattare Power-One

## SOMMARIO DEI MODELLI

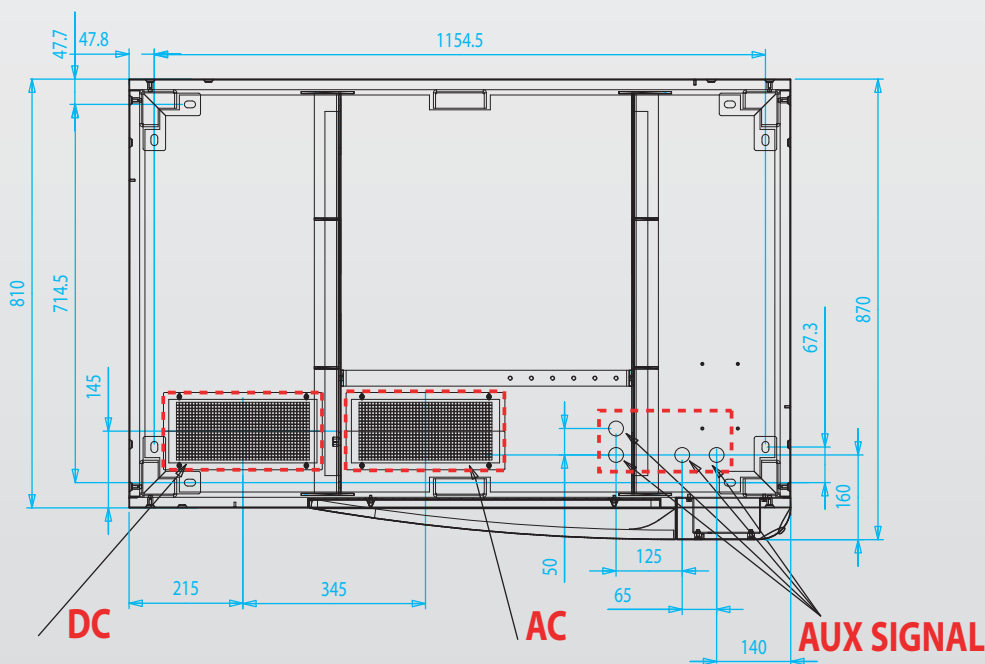
CODICE DEI MODELLI	CONFIGURAZIONE
PVI-165.0-IT	con trasformatore
PVI-165.0-TL-IT	senza trasformatore
PVI-220.0-IT	con trasformatore
PVI-220.0-TL-IT	senza trasformatore

## VISTA IN PIANTA, DETTAGLIO APERTURE PER INGRESSO CAVI AC, DC E AUX

PVI-165.0/220.0-TL-IT



PVI-165.0/220.0-IT



CONDOTTO POSTERIORE  
DI ESPULSIONE ARIA



PARTICOLARE DEL VANO DI ATTESTAZIONE CAVI DC



DISTRIBUZIONE AC, VERSIONE CON TRAFO BT

