

Description Générale PVI-STRINGCOMB PVI-STRINGCOMB-S

LES AVANTAGES D'AURORA

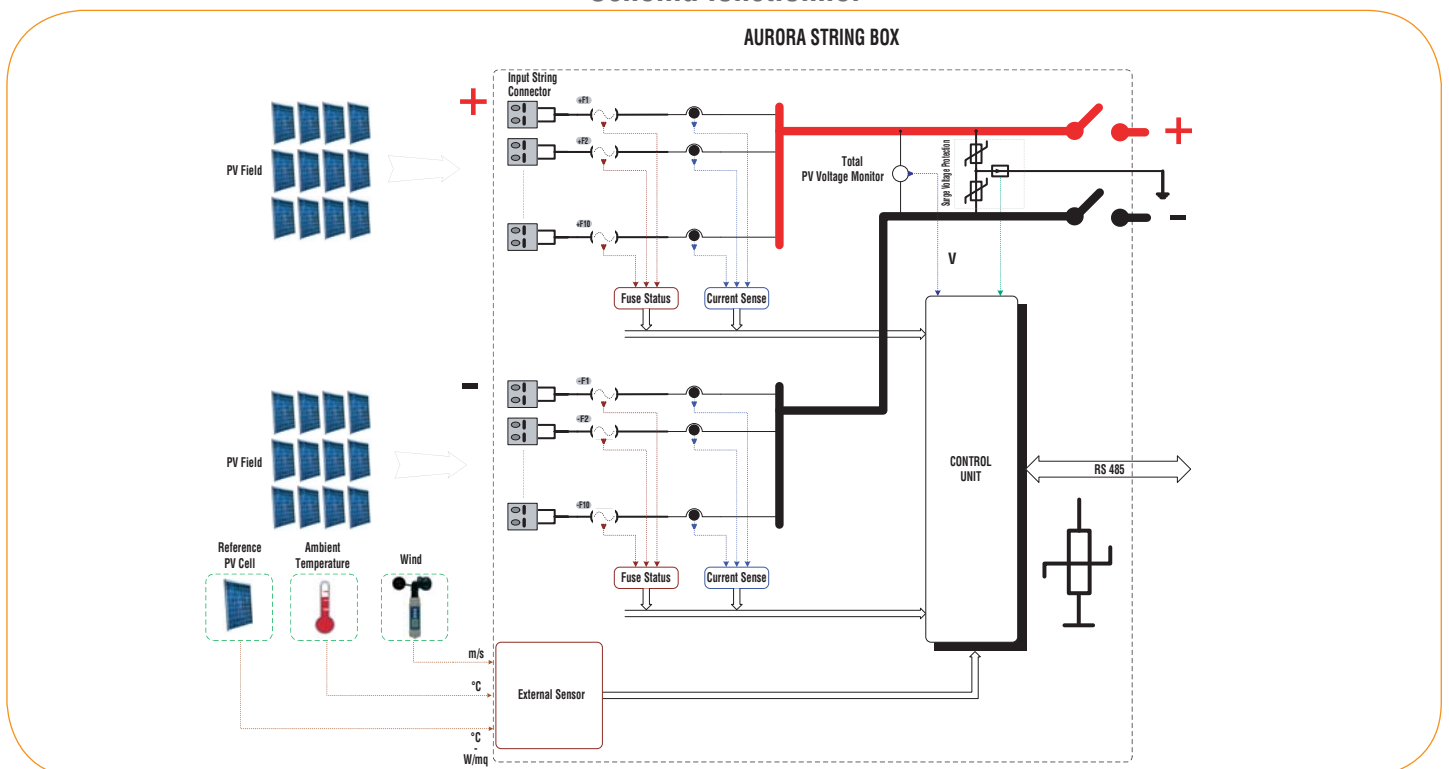
- La string combiner box fournit la protection et le monitoring des bandes dans des systèmes photovoltaïques centralisés
- Jusqu'à 20 entrées (possibilité de connecter 20 chaînes de modules) gérées par 10 canaux avec mesure de courant et protections fusibles contrôlées, permettant une surveillance et détection de défaut optimisées.
- Taille des fusibles disponibles : 10A, 12A, 16A, 20A
- Le monitoring des fusibles permet un relevé rapide des erreurs et des alarmes
- Jusqu'à 20 strings peuvent être connectés en parallèle sur la même boîte et avec protections. Les fusibles sont interchangeables et montés sur Rail Din. Protections fusibles sur le positif et sur le négatif (2 strings en parallèle sur chaque fusible)
- Connexion aux câblages des bandes photovoltaïques par le biais de connecteurs Multicontact ou de passe-câbles et terminal blocks
- Protection surtension avec des varistances interchangeables sur cartouche sur la puissance DC et sur la ligne (double protection)
- Disponible sur la version STRING COMB-S des sorties DC switch intégrées, en option avec une télécommande de déconnexion
- Protection IP65 pour installations outdoor
- Port série RS-485 pour communication à distance avec Convertisseur
- 3+1 entrées analogiques (en option) pour connexion à capteurs externes (rayonnement solaire, température, vitesse vent.....)
- 1+1 entrée digitale
- Alimentation auxiliaire interne
- Antivol électronique en option
- Entrée auxiliaire pour chargeur de batterie externe



LA NOUVELLE RÉFÉRENCE SUR LE MARCHÉ

La string combiner box PVI-STRINGCOMB est un composant idéal pour la famille des onduleurs centralisés Aurora PVI-CENTRAL qui permet d'obtenir le même contrôle et la même attention dans le secteur photovoltaïque que l'on obtient généralement avec des onduleurs à bande. Les simples courants de bande sont minutieusement mesurés par le biais de capteurs à effet hall et chaque anomalie est relevée par le système de monitoring qui permet une identification rapide de n'importe quel panneau. La string Combiner Box a une protection intégrée contre les surtensions en entrée par le biais d'éléments que l'on peut déplacer et d'une protection à fusibles pour chaque couple de bandes.

Schéma fonctionnel



CARACTÉRISTIQUES	PVI-STRINGCOMB	PVI-STRINGCOMB-S
ENTRÉE		
Tension d'entrée Plage [Vdc]	250 - 850	250 - 850
Tension maxi. d'entrée [Vdc]	1000	1000
Canaux de mesure	10	10
Courant Maxi. Idc pour chaque canal [A]	20	20
Courant Maxi. complexe de sortie [A]	160	125
Fusibles DC	10 + 10	10 + 10
Nombre de bandes par fusible	2	2
Section de chaque câble de bande [mm ²]	Jusqu'à 6	Jusqu'à 6
Nombre maxi. de bandes (en parallèle)	20 (2 pour chacun fusible)	20 (2 pour chacun fusible)
Protection de surtension en entrée	Présente (avec varistore déplaçable)	Présente (avec varistore déplaçable)
SORTIE		
Courant Maxi. de sortie	160	125
Type connexion pour courant continu	M10 (max 120mmq)	M10 (max 120mmq)
Connexion à terre	M8 (max 35mmq)	M8 (max 35mmq)
Rating des sectionneurs de courant continu	-	125A/1000V
MECHANICAL AND ENVIRONMENTAL DATA		
Dimensions (h x w x d) [mm]	559 x 757 x 250	559 x 757 x 250
Poids [kg]	23	25
Degré de protection environnementale	IP65	IP65
Température ambiante de service [°C]	-25 to +55	-25 to +55
Humidité relative	0 to 95%	0 to 95%
COMMUNICATIONS	via RS485	via RS485
DONNÉES DISPONIBLES	Courant à bande, état des fusibles à bande, température interne, lecture des capteurs externes, état de la protection d'overvoltage	

SOMMAIRE DES MODÈLES

CODES DES MODÈLES	PUISSANCE
PVI-STRINGCOMB	20x10A (or 10x20A) string combiner avec mesure des courants et fusibles de protection
PVI-STRINGCOMB-MC	20x10A (or 10x20A) string combiner avec mesure des courants et fusibles de protection avec multicontact MC4
PVI-STRINGCOMB-S	20x10A (or 10x20A) string combiner avec mesure des courants et fusibles de protection et sectionneur de courant continu.
PVI-STRINGCOMB-S-MC	20x10A (or 10x20A) string combiner avec mesure des courants et fusibles de protection et sectionneur de courant continua avec multicontact MC4



STANDARDS ET NORMES

Les onduleurs Aurora respectent les standards pour le fonctionnement en réseau, la sécurité et la compatibilité électromagnétique en accord avec: UL 1741, VDE0126, CEI 11-20, DK5940, CEI 64-8, IEC 61683, IEC 61727, EN50081, EN50082, EN61000. Ils sont aussi certifiés CE.