

Description Générale Modèles d'extérieur PVI-2000-OUTD-FR

LES AVANTAGES D'AURORA

- Conçus pour un maximum de fiabilité et pour un maximum de durée de vie utile
- Structure complètement fermée et renforcée pour garantir le degré de protection IP65 et supporter des conditions atmosphériques difficiles
- Contrôle MPPT à haute vitesse pour le suivi dynamique du point de puissance maximum (Power Tracking) et pour maximiser la production d'énergie
- Dimensions compactes et haute densité de puissance: 2000W de puissance de sortie dans un volume d'à peine 420mm x 326mm x 141 mm et un poids d'à peine 13 Kg.
- Le diffuseur frontal maintient l'unité plus propre et plus efficace dans le temps.
- Fonctionnement sans transformateur d'isolement afin d'obtenir un rendement très élevé: jusqu'à 95,5%
- Grande résistance à la surcharge: produisant jusqu'à 2000W pour la quasi totalité des conditions opérationnelles environnementales
- Sortie sinusoïdale pure
- Protection "Anti-îlot"
- Fonctionnement en connexion réseau certifiée conforme aux normes nationales en vigueur
- Écran LCD frontal pour le monitoring des principaux paramètres



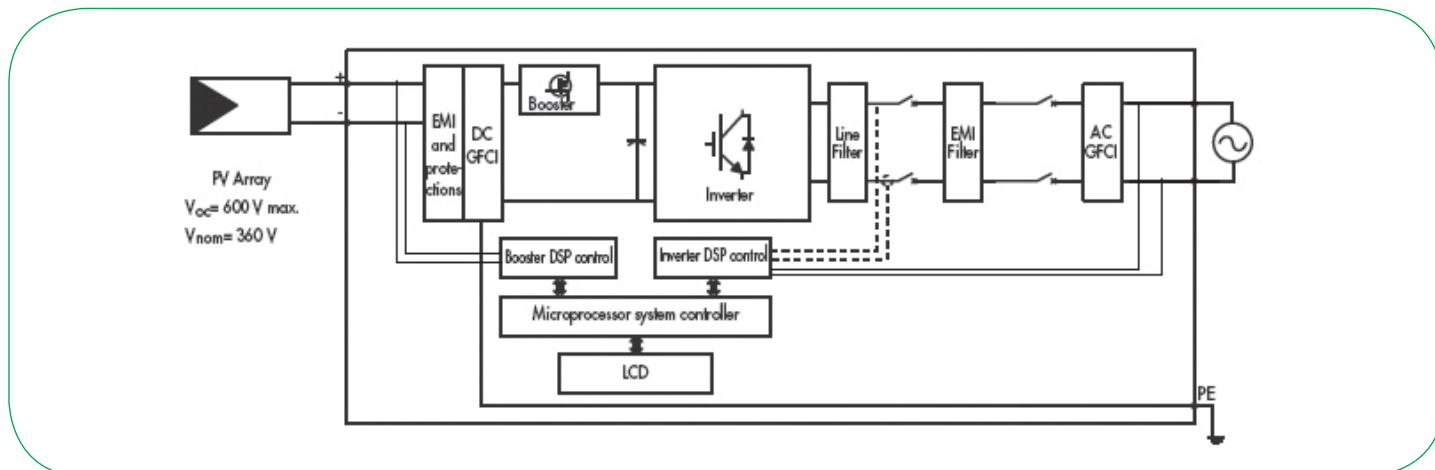
CONTRÔLES INTELLIGENTS

Les circuits de contrôle pour Aurora sont basés sur la technologie DSP (Digital Signal Processor) et utilisent des algorithmes sophistiqués de contrôle et d'autodiagnostic. Un écran LCD montre tous les principaux paramètres opérationnels. Trois voyants indiquent l'état de fonctionnement.

STANDARDS ET NORMES

Les onduleurs Aurora sont conformes aux normes en vigueur pour le fonctionnement en connexion réseau, pour la sécurité et la compatibilité électromagnétique, y compris: CEI 11-20, DK5940, IEC61683, IEC61727, EN50081, EN50082, EN61000, Certification CE, VDE0126, CEI 11-20, El Real Decreto RD1663/2000 de España

Schéma fonctionnel



CARACTÉRISTIQUES	PVI-2000-OUTD
Paramètres d'entrée	
Puissance nominal DC (Kw)	2,1
Puissance DC maxi conseillée (Kw)	2,3
Plage de tension d'entrée (V)	90 - 580 (360 nominal)
Plage de tension d'entrée pour pleine puissance (V)	210-530
Tension d'entrée pleine puissance assymétrique (V)	NA
Tension d'entrée maximum (V)	600
Tension d'activation VSTART (V)	200 nominal (ajustable entre 120Vdc-350Vdc)
Nombre de MPPT indépendant	1
Puissance maximum d'entrée sur chaque MPPT	2,1
Nombre d'entrées DC	1
Courant maximum Dc sur chaque MPPT (A)	10 (12 court circuit)
Connection DC	1 (1 positive, 1 negative)
	MultiContact Ø 3mm (male - entrée positive + femelle - entrée negative)
	Contre connecteur de montage inclus section des câbles conducteur: 4-6mmq/AWG12-10 - Câble Ø w/insulator: 3-6mm
PROTECTIONS D ENTREES	
protections inversions de polarité	OUI
Par fusible sur chaque entrée (version Suffixe FS seulement)	NA
côté Dc par varistance	2, protections thermiques incluses
Control coté panneaux photovoltaïque	Conforme à la VDE0126-1-1
DC switch (version S et FS seulement)	NA
PARAMETRES DE SORTIES	
Puissance nominal AC (jusque 50°C Kw)	2
Puissance maximum AC (Kw)	2
Connection secteur AC	simple phase 230Vac 50Hz + PE
Tension nominal AC (V)	230
Gamme maximum de tension AC (V)	180-264
Frequence nominal AC (Hz)	50
Courant maximum ligne AC (A)	9
Connection AC	Connecteur à bayonnette circulaire
	Section des câbles conducteur: Solid / Stranded: 0,5-2,5mmq / AWG 20-14 Câble type Ø: 10-12mm
Correction du facteur de forme PFC	1
Courant de distortion AC (THD%)	<2,5% de la puissance avec un signal sinusoïdal en sortie
PROTECTION DE SORTIE	
Côté AC (varistance)	2 + protections à la terre
Protection de défaut terre	according to VDE0126-1-1
RENDEMENT	
Rendement maximum	95,5%
Rendement européen	94,4%
PARAMÈTRES EXTERNES	
Refroidissement	Convection naturelle
Température ambiance (C°)	-20 / +60 (Diminution de la puissance au-delà de 50°C)
Altitude (m)	2000
Bruit acoustique (dBA)	<40 @1mt
Protection du boîtier	IP65
Humidité relative	0-100% d humidité
MECANIQUES	
Dimensions	420 x 326 x 141
Poids	12
AUTRES	
Consommation de STAND BY (w)	8
Alimentation du seuil (W)	10
Consommation nocture	0,3
Isolation	Sans transformateur
Ecran	Oui (Alphanumérique 2 lignes)
Communication	RS485 (Bornier à vis - Conducteur de section: 0,08-1,5mm2/AWG28-16) "Aurora Easy-Control" système de télé-contrôle (Option)
VARIANTES PRODUITS DISPONIBLES	
Standard- sans options	PVI-2000-OUTD
avec DC switch	NA

SOMMAIRE DES MODÈLES

CODES DES MODÈLES	PUISSANCE
PVI-2000-OUTD-FR	2000W